

Línea de Cocción Modular 700XP Cocina eléctrica 4 placas cuadradas sobre Horno eléctrico

ARTÍCULO # _____

MODELO # _____

NOMBRE # _____

SIS # _____

AIA # _____


371018 (E7ECEH4QE0)

 Cocina Eléctrica 4 placas
cuadradas (4 x 2,6 kW)
sobre Horno Eléctrico (6
kW)

371129 (E7ECEH4QEN)

 Cocina por infrarrojos 4
placas (2,6 kW cada una)
cuadradas sobre horno
eléctrico (6 kW)

Descripción

Artículo No.

- Superficie de cocción prensada en una sola pieza en acero inoxidable 1,5 mm con ángulos redondeados
- Paneles exteriores en acero inoxidable con acabado Scotch-Brite.
- Paneles laterales y trasero en una sola pieza para una mayor durabilidad y estabilidad
- Cortes Láser en los laterales para un ajuste perfecto entre unidades
- Placas de hierro fundido con termostato de seguridad, herméticamente selladas a la superficie de trabajo
- Placas controladas individualmente de 2,6kW, con regulación escalonada
- Protección IPX 4

Características del Horno

- Puerta embutida de doble pared y aislada con panel interno prensado para un cierre hermético y una mayor higiene
- Cámara del horno en acero inoxidable con la base ranurada (2mm en acero esmaltado negro)
- Cámara del horno con 3 niveles para albergar bandejas GN 2/1
- Horno estático eléctrico con mando para controlar las resistencias superior e inferior. Termostato regulable: de 140°C a 300°C

Características técnicas

- Las cuatro placas cuadradas de hierro fundido de 2,6 kW están herméticamente selladas al top de una única pieza.
- El compartimento de la base es un horno estándar eléctrico, con un aislamiento térmico en la puerta.
- Horno con termostatos separados para los elementos de calentamiento de la parte superior y la inferior.
- Cámara del horno en acero inoxidable, con 3 niveles de guías para albergar recipientes 2/1 GN.
- Placa base del horno ranurada en acero esmaltado.
- El diseño especial del sistema de los mandos de control protege de la infiltración de agua.
- Protección contra el agua IPX 4.
- Termostato del horno regulable de 100°C a 300°C.

Construcción

- Todos los paneles exteriores son en acero inoxidable con acabado Scotch Brite.
- Plano de trabajo en acero inoxidable en una sola pieza prensada de 1,5 mm de espesor.
- Los bordes laterales de la máquina son en ángulo recto para una unión perfecta entre unidades, eliminando huecos y posibles infiltraciones de suciedad.

accesorios incluidos

- 1 de Rejilla GN 2/1 para horno PNC 164250 estático

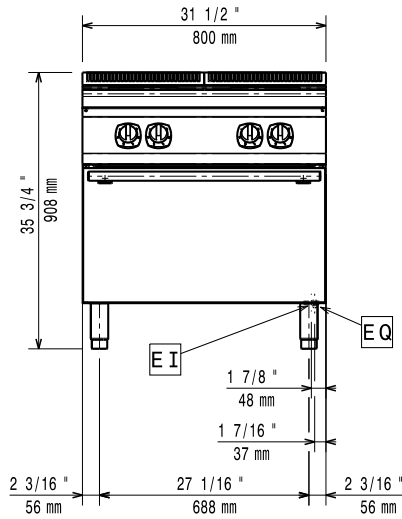
accesorios opcionales

- Rejilla GN 2/1 para horno PNC 164250
- Kit de sellado de juntas PNC 206086
- Kit 4 ruedas, 2 giratorias con freno (700/900XP). Es necesario instalar el Soporte reforzado para ruedas/patas. PNC 206135
- Kit de patas para instalación en barcos PNC 206136
- Zócalo frontal para instalación de obra, 800 mm PNC 206148
- Zócalo frontal para instalación de obra, 1000 mm PNC 206150
- Zócalo frontal para instalación de obra, 1200 mm PNC 206151
- Zócalo frontal para instalación de obra, 1600 mm PNC 206152

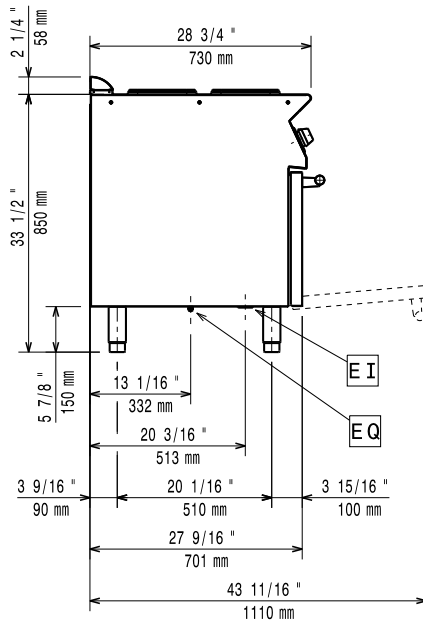
Aprobación: _____

- | | | | | | |
|--|------------|--------------------------|---------------------|------------|--------------------------|
| • Travesaños de hierro fundido para hacer de una placa eléctrica una superficie única (sólo para 371018) | PNC 206168 | <input type="checkbox"/> | • Apoyaplatos 800mm | PNC 216186 | <input type="checkbox"/> |
| • Zócalo frontal 800 mm (no para base refrigeradora/congeladora) | PNC 206176 | <input type="checkbox"/> | | | |
| • Zócalo frontal 1000 mm (no para base refrigeradora/congeladora) | PNC 206177 | <input type="checkbox"/> | | | |
| • Zócalo frontal 1200 mm (no para base refrigeradora/congeladora) | PNC 206178 | <input type="checkbox"/> | | | |
| • Zócalo frontal 1600 mm (no para base refrigeradora/congeladora) | PNC 206179 | <input type="checkbox"/> | | | |
| • Kit de 4 patas para instalación sobre zócalo obra (no para Parrillas monobloque de la línea 900) | PNC 206210 | <input type="checkbox"/> | | | |
| • 2 zócalos laterales | PNC 206249 | <input type="checkbox"/> | | | |
| • 2 zócalos laterales para instalación de obra | PNC 206265 | <input type="checkbox"/> | | | |
| • Columna de agua con brazo orientable (pedir extensión para columna) | PNC 206289 | <input type="checkbox"/> | | | |
| • Extensión para columna de agua, línea 700 | PNC 206291 | <input type="checkbox"/> | | | |
| • Tubo de descarga de aceites para freidora monobloque de 15lt (sólo para 371018) | PNC 206301 | <input type="checkbox"/> | | | |
| • Alzatina de humos 800mm | PNC 206304 | <input type="checkbox"/> | | | |
| • Pasamanos laterales, derecho e izquierdo | PNC 206307 | <input type="checkbox"/> | | | |
| • PASAMANO TRASERO 800MM - MARINE | PNC 206308 | <input type="checkbox"/> | | | |
| • 2 medios cestos 105x350mm para cocedor multiproducto automático programable (sólo para 371129) | PNC 206314 | <input type="checkbox"/> | | | |
| • Soporte reforzado para base con patas o ruedas de 800 mm (700/900XP) - no incluye ni patas ni ruedas | PNC 206367 | <input type="checkbox"/> | | | |
| • Soporte reforzado para base con patas o ruedas de 1200 mm (700/900XP) - no incluye ni patas ni ruedas | PNC 206368 | <input type="checkbox"/> | | | |
| • Soporte reforzado para base con patas o ruedas de 1600 mm (700/900XP) - no incluye ni patas ni ruedas | PNC 206369 | <input type="checkbox"/> | | | |
| • Soporte reforzado para base con patas o ruedas de 2000 mm (700/900XP) - no incluye ni patas ni ruedas | PNC 206370 | <input type="checkbox"/> | | | |
| • Panel trasero 800 mm (700/900XP) | PNC 206374 | <input type="checkbox"/> | | | |
| • Panel trasero 1000 mm (700/900XP) | PNC 206375 | <input type="checkbox"/> | | | |
| • Panel trasero 1200 mm (700/900XP) | PNC 206376 | <input type="checkbox"/> | | | |
| • Chimenea de rejilla, 400mm (700XP/900XP) | PNC 206400 | <input type="checkbox"/> | | | |
| • 2 paneles cobertura lateral para elementos monobloque | PNC 216000 | <input type="checkbox"/> | | | |
| • Pasamanos frontal 800 mm | PNC 216047 | <input type="checkbox"/> | | | |
| • Pasamanos frontal 1200 mm | PNC 216049 | <input type="checkbox"/> | | | |
| • Pasamanos frontal 1600 mm | PNC 216050 | <input type="checkbox"/> | | | |

Alzado

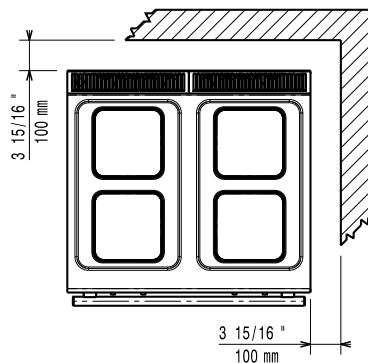


Lateral



EI = Conexión eléctrica (energía)
 EQ = Tornillo equipotencial

Planta



Eléctrico

Suministro de voltaje

371018 (E7ECEH4QE0)	380-400 V/3 ph/50-60 Hz
371129 (E7ECEH4QEN)	230 V/3 ph/50/60 Hz

Total watos 16.4 kW

Info

If appliance is set up or next to or against temperature sensitive furniture or similar, a safety gap of approximately 150 mm should be maintained or some form of heat insulation fitted.

Temperatura de funcionamiento del horno 100 °C MIN; 300 °C MAX

Dimensiones de la cavidad del horno (ancho): 540 mm

Dimensiones de la cavidad del horno (alto): 300 mm

Dimensiones de la cavidad del horno (fondo): 650 mm

Peso neto 80 kg

Peso del paquete

371018 (E7ECEH4QE0)	104 kg
371129 (E7ECEH4QEN)	103 kg

Alto del paquete:

371018 (E7ECEH4QE0)	1080 mm
371129 (E7ECEH4QEN)	1140 mm

Ancho del paquete: 820 mm

Fondo del paquete: 860 mm

Volumen del paquete

371018 (E7ECEH4QE0)	0.76 m ³
371129 (E7ECEH4QEN)	0.8 m ³

Grupo de certificación:

371018 (E7ECEH4QE0)	EH740
371129 (E7ECEH4QEN)	N7CE1

Potencia placas frontales: 2.6 - 2.6 kW

Potencia de las placas posteriores 2.6 - 2.6 kW

Dimensiones de las placas frontales: 230x230 230x230

Dimensiones de las placas traseras 230x230 230x230